

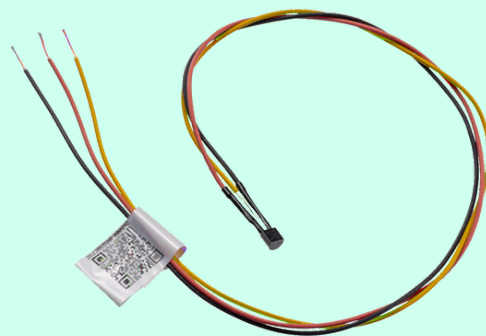
BISLY 1-WIRE TEMP JUTIKLIS (ORO)

Dalies Nr.: 1205001

Bisly 1-Wire Temp jutiklis (oro) yra didelio tikslumo temperatūros jutiklis patalpų aplinkos temperatūros matavimams su skaitmenine sąsaja. Bisly 1-Wire Temp jutiklis (oro) paprastai montuojamas apšvietimo jungiklio lizdyje.

Jutiklis turi šias savybes:

- Tikslus temperatūros matavimas ($\pm 0,5^{\circ}\text{C}$)
- QR kodas lengvam montavimui
- Skaitmeninė 1-Wire ryšio sąsaja
- Magistralinis (grandininis) laidų topologija
- Temperatūros kalibravimas per Bisly Single Cloud platformą



Elektriniai duomenys

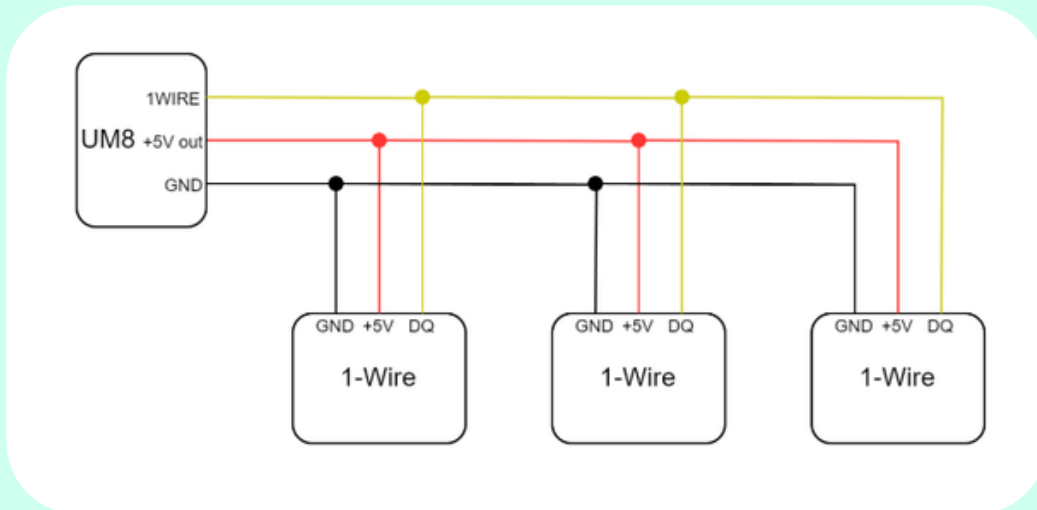
Maitinimo įtampa	+5 VDC
Energ. sąnaudos (jutikliui)	5 mW
Kontaktų išdėstymas	Geltonas – DQ Raudonas – +5V Juodas – GND
Temperatūros tikslumas	Oro temperatūra (-10 iki 85 °C): $\pm 0,5^{\circ}\text{C}$
Ryšio sąsajos	1-Wire skaitmeninė sąsaja
Darb. aplinkos temperatūra	+5... 80°C
Drėgmė	maks. 80% r.H. (be kondensacijos)
Kabelio įtampos klasė	50 V
Kabelio ilgis	39 cm
Kabelio tipas	Daugiagyslis, AWG 24

Sertifikatai ir standartai

Sertifikatai

CE, WEEE, RoHS

Jungimo schema



Montavimą turi atlikti kvalifikuotas elektrikas pagal galiojančius reglamentus.