

# BISLY 1-WIRE TEMP JUTIKLIS (GRINDŲ)

Dalies Nr.: 1205002 (1,5 m), 1205032 (3 m), 1205052 (5 m)

Bisly 1-Wire Temp jutiklis (grindų) yra didelio tikslumo temperatūros jutiklis patalpų grindų temperatūros matavimams su skaitmenine sąsaja. Bisly 1-Wire Temp jutiklis (grindų) paprastai montuojamas grindyse.

## Jutiklis turi šias savybes:

- Tikslus temperatūros matavimas ( $\pm 0,5^{\circ}\text{C}$ )
- QR kodas lengvam montavimui
- Skaitmeninė 1-Wire ryšio sąsaja
- Magistralinis (grandininis) laidų topologija
- Temperatūros kalibravimas per Bisly Single Cloud platformą
- Galimi trys ilgiai – 1,5 m, 3 m, 5 m



## Elektriniai duomenys

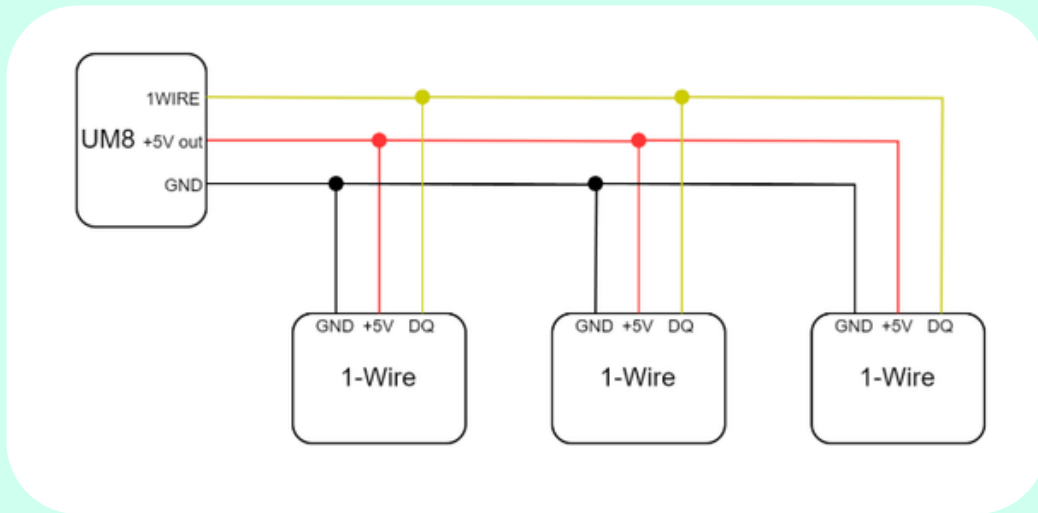
<b>Maitinimo įtampa</b>	+5 VDC
<b>Energ. sąnaudos (jutikliui)</b>	5 mW
<b>Kontaktų išdėstymas</b>	Geltonas – DQ Raudonas – +5V Juodas – GND
<b>Temperatūros tikslumas</b>	Grindų temperatūra (–10 iki 85 °C): $\pm 0,5^{\circ}\text{C}$
<b>Ryšio sąsajos</b>	1-Wire skaitmeninė sąsaja
<b>Darb. aplinkos temperatūra</b>	+5... 80°C
<b>Drėgmė</b>	maks. 80% r.H. (be kondensacijos)
<b>Kabelio įtampos klasė</b>	50 V
<b>Kabelio ilgis</b>	39 cm
<b>Kabelio tipas</b>	Daugiagyslis, AWG 24

## Sertifikatai ir standartai

Sertifikatai

CE, WEEE, RoHS

## Jungimo schema



**Montavimą turi atlikti kvalifikuotas elektrikas pagal galiojančius reglamentus.**